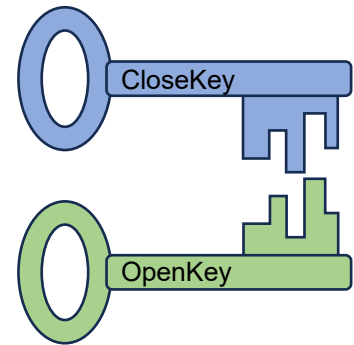


Der Inhalt einer E-Mail wird verschlüsselt und als verschlüsselte Datei mit einem beliebigen E-Mail-Programm verschickt.

- Das **Verschlüsseln** erfolgt beim Sender mit dem **CloseKey** →
- Das **Entschlüsseln** beim Empfänger mit dem **OpenKey** →



E-Mail-Empfänger

- Sowohl der CloseKey als auch der OpenKey wird zunächst beim Empfänger erzeugt.
- Den CloseKey sendet er an humans.international.
- Der OpenKey verbleibt **nur** beim Empfänger.

E-Mail-Sender

- Der Sender lädt bei humans.international den CloseKey vom Empfänger herunter.
- Er verschlüsselt damit den Inhalt der E-Mail und erzeugt eine verschlüsselte Datei.
- Diese Datei versendet er mit einem beliebigen E-Mail-Programm.

Empfänger:

- Nur er kann den E-Mail-Inhalt mit seinem OpenKey entschlüsseln, der zum CloseKey passt.

Allgemein:

- Sender und Empfänger müssen verifizierte Personen sein.
 - Bei Bedarf kann der Empfänger einen neuen CloseKey und OpenKey erzeugen, der dann für alle neuen E-Mails passt.
-